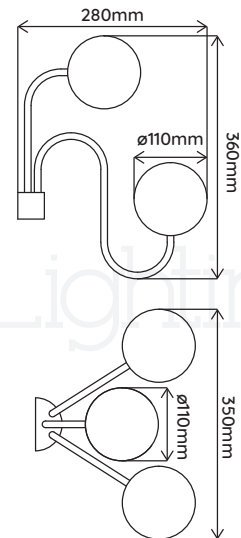


BELLE ÉPOQUE 03

APPLIQUE | ON YOUR WALL

REFERENCE	602008	
COULEUR COLOR	Verrine Glass	Pied de lampe Lamp Base
	Doré Gold	Opaque Opal
MATÉRIAUX MATERIAL	Aluminium, Verre Aluminum, Glass	
DIMENSION DU PRODUIT PRODUCT DIMENSION	W350*D280*H360mm	
POIDS DU PRODUIT PRODUCT WEIGHT	1.1kg	
DIMENSION DU CARTON CARTON DIMENSION	W350*D300*H400mm	
POIDS DU CARTON CARTON G.W.	2kg	
BARCODE	4897089360899	
IP	IP20	
PUISSANCE MAX. MAX. POWER	MAX. 3 x 20W <i>Lamp source not included Lampe non fournie</i>	
CULOT LAMP BASE	G9	
TENSION D'ENTRÉE INPUT VOLTAGE	220V-240V (CLASS I)	
FRÉQUENCE FREQUENCY	50/60Hz	



9 Rue Ambroise Croizat
77183 Croissy Beaubourg
France
01 57 10 03 55

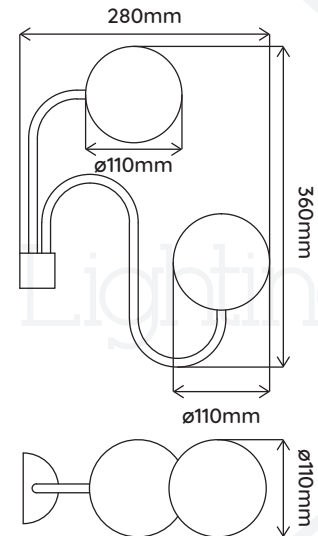
contact@elements-lighting.fr
www.elements-lighting.fr

Elements Lighting
PARIS

BELLE ÉPOQUE 02

APPLIQUE | ON YOUR WALL

REFERENCE	602009	
COULEUR COLOR	Verrine Glass	Pied de lampe Lamp Base
	Doré Gold	Opaque Opal
MATÉRIAUX MATERIAL	Aluminium, Verre Aluminum, Glass	
DIMENSION DU PRODUIT PRODUCT DIMENSION	W110*D280*H360mm	
POIDS DU PRODUIT PRODUCT WEIGHT	0.8kg	
DIMENSION DU CARTON CARTON DIMENSION	W420*D310*H180mm	
POIDS DU CARTON CARTON G.W.	1.4kg	
BARCODE	4897089360882	
IP	IP20	
PUISSANCE MAX. MAX. POWER	MAX. 2 x 20W <i>Lamp source not included Lampe non fournie</i>	
CULOT LAMP BASE	G9	
TENSION D'ENTRÉE INPUT VOLTAGE	220V-240V (CLASS I)	
FRÉQUENCE FREQUENCY	50/60Hz	



9 Rue Ambroise Croizat
77183 Croissy Beaubourg
France
01 57 10 03 55

contact@elements-lighting.fr
www.elements-lighting.fr

Elements Lighting
PARIS