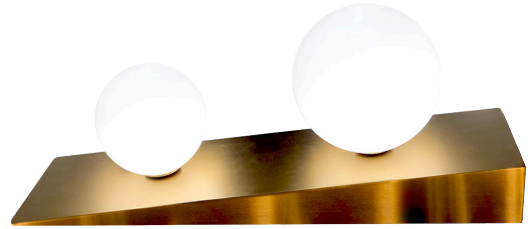


LINDSAY

LAMPE DE TABLE | ON YOUR TABLE

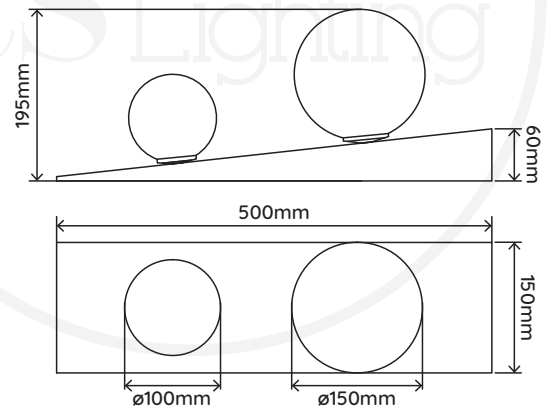
REFERENCE	305005		
COULEUR COLOR	Verrine Glass	Pied de lampe Lamp Base	Câble Cable
	Opaque Opal	Doré Gold	Doré Gold
MATÉRIAUX MATERIAL	Inox, Verre Stainless steel, Glass		
DIMENSION DU PRODUIT PRODUCT DIMENSION	500*150*195mm <i>Longueur câble Cable Length: 1.5m</i>		
POIDS DU PRODUIT PRODUCT WEIGHT	2.9kg		
DIMENSION DU CARTON CARTON DIMENSION	580*215*290mm		
POIDS DU CARTON CARTON G.W.	3.7kg		
BARCODE	4897089361971		
IP	IP20		
PUISSANCE MAX. MAX. POWER	MAX. 2 x 20W <i>Lamp source not included Lampe non fournie</i>		
CULOT LAMP BASE	G9		
TENSION D'ENTRÉE INPUT VOLTAGE	220V-240V (CLASS II)		
FRÉQUENCE FREQUENCY	50/60Hz		



Câble | Cable

Plug

Switch



9 Rue Ambroise Croizat
77183 Croissy Beaubourg
France
01 57 10 03 55

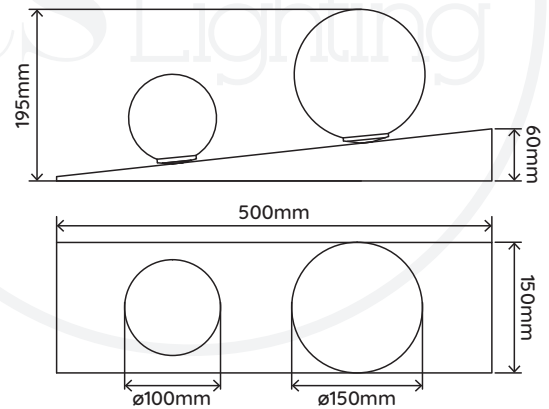
contact@elements-lighting.fr
www.elements-lighting.fr

Elements Lighting
PARIS

LINDSAY

LAMPE DE TABLE | ON YOUR TABLE

REFERENCE	305006		
COULEUR COLOR	Verrine Glass	Pied de lampe Lamp Base	Câble Cable
	Noir Miroir Plated Smoke	Noir Black	Noir Black
MATÉRIAUX MATERIAL	Métal, Verre Iron, Glass		
DIMENSION DU PRODUIT PRODUCT DIMENSION	500*150*195mm <i>Longueur câble Cable Length: 1.5m</i>		
POIDS DU PRODUIT PRODUCT WEIGHT	3.2kg		
DIMENSION DU CARTON CARTON DIMENSION	580*215*290mm		
POIDS DU CARTON CARTON G.W.	3.8kg		
BARCODE	4897089361971		
IP	IP20		
PUISSANCE MAX. MAX. POWER	MAX. 2 x 20W <i>Lamp source not included Lampe non fournie</i>		
CULOT LAMP BASE	G9		
TENSION D'ENTRÉE INPUT VOLTAGE	220V-240V (CLASS II)		
FRÉQUENCE FREQUENCY	50/60Hz		



9 Rue Ambroise Croizat
77183 Croissy Beaubourg
France
01 57 10 03 55

contact@elements-lighting.fr
www.elements-lighting.fr

Elements Lighting
PARIS