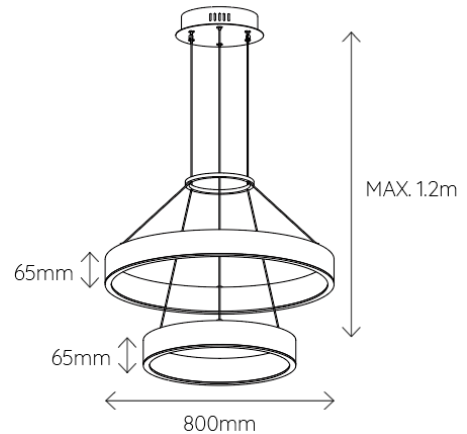


# ELÉONORE DOUBLE

SUSPENSION ET LUSTRE | IN THE AIR

REFERENCE	101059
COULEUR COLOR	Alu Brossé Bronze Brushed Aluminum Bronze
MATÉRIAUX MATERIAL	Acrylique+Aluminium Acrylic+Aluminum
CCT	3000K
IP	IP20
TYPE & PUISSANCE DE LED LED BRAND & POWER	Lumenmax 2835*0.2W
PUISSANCE TOTAL POWER (W)	81W
LUMENS LUMENS OUTPUT (lm)	2900lm
EFFICIENT EFFICIENCY (lm/W)	35.8lm/W
MODÈLE & TYPE DE DRIVER DRIVER BRAND & MODEL	EAGLERISE EIP100V0240RMS
TENSION D'ENTRÉE INPUT VOLTAGE (V)	200-240V (CLASS I)
TENSION DE SORTIE OUTPUT VOLTAGE (V)	24V
COURANT D'ENTRÉE INPUT CURRENT (mA)	1.3A
COURANT DE SORTIE OUTPUT CURRENT (mA)	4.17A
FRÉQUENCE FREQUENCY	50/60Hz
DIMENSION DU PRODUIT PRODUCT DIMENSION (mm)	ø800*H65+H65mm Longueur câble max.   Max. Cable Length: 1.2m
POIDS DU PRODUIT PRODUCT WEIGHT (kg)	6.5kg
DIMENSION DU CARTON CARTON DIMENSION (mm)	W880*D880*H140mm
POIDS DU CARTON CARTON G.W. (kg)	9.5kg
BARCODE	4897089360219



COULEUR | COLOR



9 Rue Ambroise Croizat  
77183 Croissy Beaubourg  
France  
01 57 10 03 55

contact@elements-lighting.fr

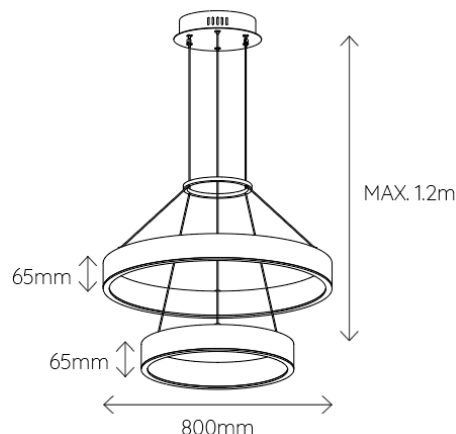


Elements Lighting  
PARIS

# ELÉONORE DOUBLE

SUSPENSION ET LUSTRE | IN THE AIR

REFERENCE	101060
COULEUR COLOR	Blanc White
MATÉRIAUX MATERIAL	Acrylique+Aluminium Acrylic+Aluminum
CCT	3000K
IP	IP20
TYPE & PUISSANCE DE LED LED BRAND & POWER	Lumenmax 2835*0.2W
PUISSANCE TOTAL POWER (W)	81W
LUMENS LUMENS OUTPUT (lm)	2900lm
EFFICIENT EFFICIENCY (lm/W)	35.8lm/W
MODÈLE & TYPE DE DRIVER DRIVER BRAND & MODEL	EAGLERISE EIP100V0240RMS
TENSION D'ENTRÉE INPUT VOLTAGE (V)	200-240V (CLASS I)
TENSION DE SORTIE OUTPUT VOLTAGE (V)	24V
COURANT D'ENTRÉE INPUT CURRENT (mA)	1.3A
COURANT DE SORTIE OUTPUT CURRENT (mA)	4.17A
FRÉQUENCE FREQUENCY	50/60Hz
DIMENSION DU PRODUIT PRODUCT DIMENSION (mm)	ø800*H65+H65mm Longueur câble max.   Max. Cable Length: 1.2m
POIDS DU PRODUIT PRODUCT WEIGHT (kg)	6.5kg
DIMENSION DU CARTON CARTON DIMENSION (mm)	W880*D880*H140mm
POIDS DU CARTON CARTON G.W. (kg)	9.5kg
BARCODE	4897089360745



COULEUR | COLOR



9 Rue Ambroise Croizat  
77183 Croissy Beaubourg  
France  
01 57 10 03 55

contact@elements-lighting.fr



Elements Lighting  
PARIS