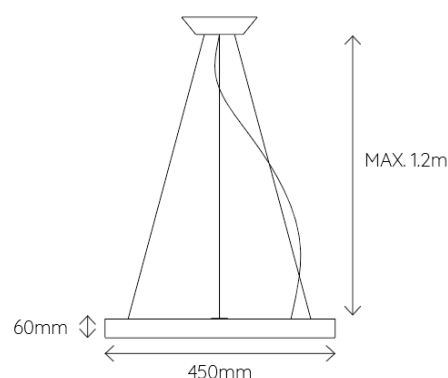


HÉMÉRA 45

SUSPENSION ET LUSTRE | IN THE AIR

REFERENCE	101080
COULEUR COLOR	Noir/Doré Black/Gold
MATÉRIAUX MATERIAL	Aluminium Aluminum
CCT	3000K
IP	IP20
TYPE & PUISSANCE DE LED LED BRAND & POWER	Lumenmax 3014*0.1W
PUISSANCE TOTAL POWER (W)	22W
LUMENS LUMENS OUTPUT (lm)	800lm
EFFICIENT EFFICIENCY (lm/W)	36.36lm/W
MODÈLE & TYPE DE DRIVER DRIVER BRAND & MODEL	EAGLERISE EIP030C0900IX
TENSION D'ENTRÉE INPUT VOLTAGE (V)	100-240V (CLASS I)
TENSION DE SORTIE OUTPUT VOLTAGE (V)	22-33V
COURANT D'ENTRÉE INPUT CURRENT (mA)	0.4A
COURANT DE SORTIE OUTPUT CURRENT (mA)	900mA
FRÉQUENCE FREQUENCY	50/60Hz
DIMENSION DU PRODUIT PRODUCT DIMENSION (mm)	∅450*H60mm Longueur câble max. Max. Cable Length: 1.2m
POIDS DU PRODUIT PRODUCT WEIGHT (kg)	1.5kg
DIMENSION DU CARTON CARTON DIMENSION (mm)	W520*D520*H140mm
POIDS DU CARTON CARTON G.W. (kg)	2.6kg
BARCODE	4897089360332



COULEUR | COLOR



9 Rue Ambroise Croizat
77183 Croissy Beaubourg
France
01 57 10 03 55

contact@elements-lighting.fr

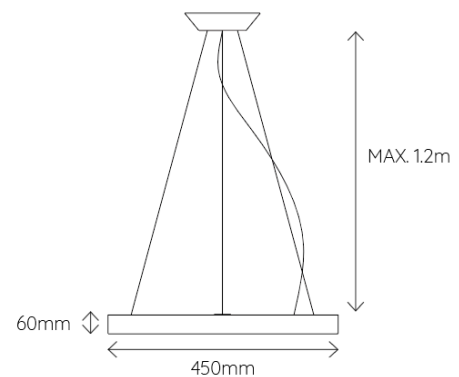


Elements Lighting
PARIS

HÉMÉRA 45

SUSPENSION ET LUSTRE | IN THE AIR

REFERENCE	101082
COULEUR COLOR	Blanc White
MATÉRIAUX MATERIAL	Métal Metal
CCT	3000K
IP	IP20
TYPE & PUISSANCE DE LED LED BRAND & POWER	Lumenmax 3014*0.1W
PUISSANCE TOTAL POWER (W)	22W
LUMENS LUMENS OUTPUT (lm)	800lm
EFFICIENT EFFICIENCY (lm/W)	36.36lm/W
MODÈLE & TYPE DE DRIVER DRIVER BRAND & MODEL	EAGLERISE ECP030C0900LSL
TENSION D'ENTRÉE INPUT VOLTAGE (V)	220-240V (CLASS I)
TENSION DE SORTIE OUTPUT VOLTAGE (V)	19.5-33V
COURANT D'ENTRÉE INPUT CURRENT (mA)	0.25A
COURANT DE SORTIE OUTPUT CURRENT (mA)	900mA
FRÉQUENCE FREQUENCY	50/60Hz
DIMENSION DU PRODUIT PRODUCT DIMENSION (mm)	∅450*H60mm Longueur câble max. Max. Cable Length: 1.2m
POIDS DU PRODUIT PRODUCT WEIGHT (kg)	1.9kg
DIMENSION DU CARTON CARTON DIMENSION (mm)	W520*D520*H140mm
POIDS DU CARTON CARTON G.W. (kg)	3kg
BARCODE	4897089360790



COULEUR | COLOR



9 Rue Ambroise Croizat
77183 Croissy Beaubourg
France
01 57 10 03 55

contact@elements-lighting.fr

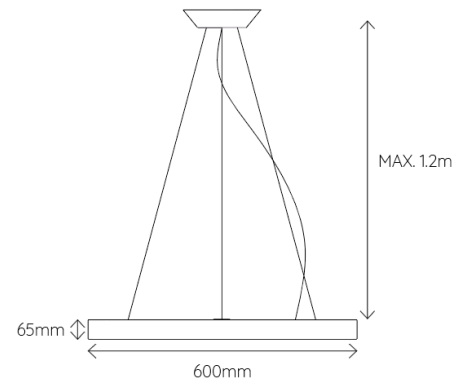


Elements Lighting
PARIS

HÉMÉRA 60

SUSPENSION ET LUSTRE | IN THE AIR

REFERENCE	101083
COULEUR COLOR	Blanc White
MATÉRIAUX MATERIAL	Métal Metal
CCT	3000K
IP	IP20
TYPE & PUISSANCE DE LED LED BRAND & POWER	Lumenmax 3014*0.1W
PUISSANCE TOTAL POWER (W)	33W
LUMENS LUMENS OUTPUT (lm)	1300lm
EFFICIENT EFFICIENCY (lm/W)	39.39lm/W
MODÈLE & TYPE DE DRIVER DRIVER BRAND & MODEL	EAGLERISE EIP040C0900LSR
TENSION D'ENTRÉE INPUT VOLTAGE (V)	220-240V (CLASS I)
TENSION DE SORTIE OUTPUT VOLTAGE (V)	26.5-44.5V
COURANT D'ENTRÉE INPUT CURRENT (mA)	0.32A
COURANT DE SORTIE OUTPUT CURRENT (mA)	900mA
FRÉQUENCE FREQUENCY	50/60Hz
DIMENSION DU PRODUIT PRODUCT DIMENSION (mm)	∅600*H65mm Longueur câble max. Max. Cable Length: 1.2m
POIDS DU PRODUIT PRODUCT WEIGHT (kg)	2.8kg
DIMENSION DU CARTON CARTON DIMENSION (mm)	W520*D520*H140mm
POIDS DU CARTON CARTON G.W. (kg)	4.6kg
BARCODE	4897089360806



COULEUR | COLOR



9 Rue Ambroise Croizat
77183 Croissy Beaubourg
France
01 57 10 03 55

contact@elements-lighting.fr



Elements Lighting
PARIS